

推奨基板寸法  
RECOMMENDED P.C.B. PATTERN LAYOUT

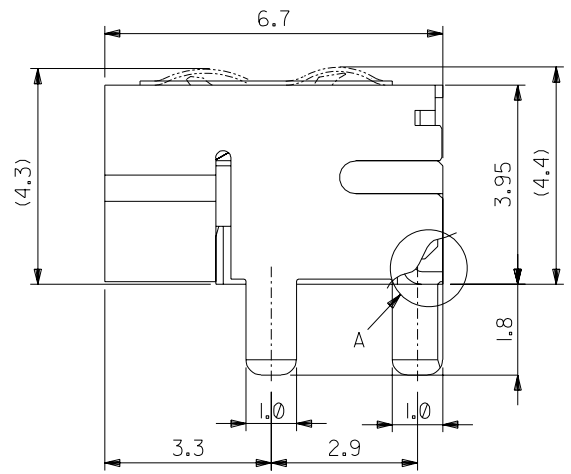
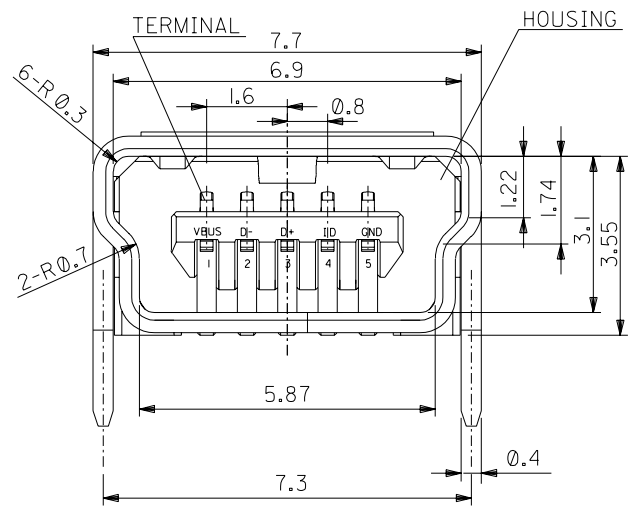
注記 1. 材質  
NOTES MATERIAL

ハウジング: 耐熱樹脂 ガラス充填, 黒色, UL 94V-0  
 HOUSING: HEAT RESISTANT PLASTIC, GLASS FILLED, BLACK, UL94V-0  
 ターミナル: 銅合金 (t=0.25)  
 TERMINAL: COPPER ALLOY (t=0.25)  
 シールド ケース: 銅合金 (t=0.4)  
 SHIELD CASE: COPPER ALLOY (t=0.4)  
 カバー テープ: ポリイミド (t=0.08)  
 COVER TAPE: POLYIMIDE (t=0.08)

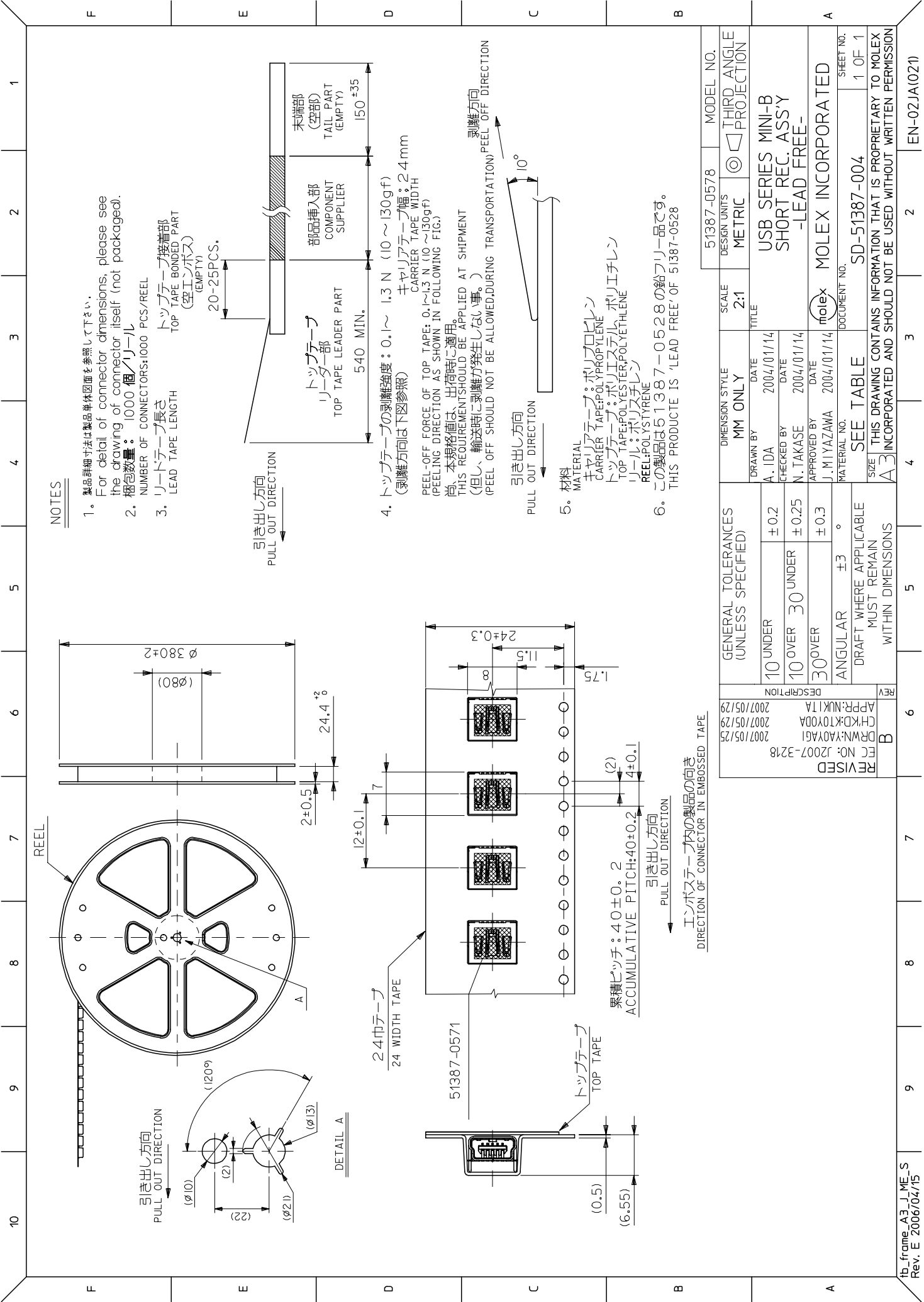
2. メッキ仕様  
PLATING

ターミナル  
TERMINAL  
 接点部: 金メッキ  
 CONTACT AREA: GOLD  
 半田付け部: 錫メッキ  
 SOLDER TAIL AREA: TIN  
 下地部: ニッケルメッキ  
 UNDER PLATING: NICKEL  
 シールド ケース  
 SHIELD CASE  
 下地部: ニッケル  
 UNDER PLATING: NICKEL

3. テール平坦度は 0.1mm MAX.  
 TAIL COPLANARITY 0.1mm MAX.  
 4. この製品は 51387-0521 の鉛フリー品です。  
 THIS PRODUCT IS 'LEAD FREE' OF 51387-0521



EC NO. DRWN: CHK: APPR:	EC NO. DRWN: CHK: APPR:	EC NO. DRWN: CHK: APPR:	REVISED ECNNO. J2004-2497 DRWN: A.IDA '04/02/18 CHK: H.TAKASE APPR: MIYAZAWA/YO.ITO	RELEASED ECNNO. J2004-1896 DRWN: A.IDA '04/01/14 CHK: H.TAKASE APPR: MIYAZAWA/YO.ITO	MATERIAL 材料 SEE NOTES	GENERAL TOLERANCES: (UNLESS SPECIFIED) 一般公差	SCALE 10 - 1 mm INCH	DESIGN UNITS mm INCH	THIRD ANGLE PROJECTION	DIMENSIONS: mm INCH mm INCH mm ONLY	SHT REVISE ON CAD ONLY	REV
			A	0	FINISH 仕上げ SEE NOTES	10 UNDER 未満 ±0.2	DRAWN BY & DATE A. Iida '04/01/14		TITLE: USB SERIES MINI-B SHORT TYPE 2 RECEPTACLE ASS'Y -LEAD FREE-			
					WIRE RANGE 適用線径範囲	10 OVER 30 UNDER 以上 未満 ±0.25	CHECKED BY & DATE H. Takase '04/01/14					
					INS. RANGE 被覆外径	30 OVER 以上 ±0.3	APPROVED BY & DATE Y. Ito '04/01/14					
						ANGLE 角度 ±3°	CAD FILENAME SD-51387-003.S01		MATERIAL NO. 51387-0571	DRAWING NO. SD-51387-003	SHEET NO. 1 OF 1	SIZE B
THIS DRAWING CONTAINS INFORMATION THAT IS PROPRIETARY TO MOLEX INCORPORATED AND SHOULD NOT BE USED WITHOUT WRITTEN PERMISSION.												

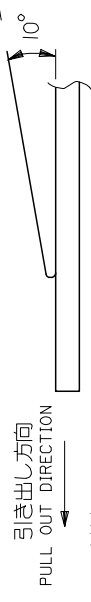


NOTES

- 製品詳細寸法は製品単体図面を参照して下さい。  
For detail of connector dimensions, please see the drawing of connector itself (not packaged).
- 梱包数量: 1000 個/リール  
NUMBER OF CONNECTORS: 1000 PCS/REEL
- リードテープ長さ  
LEAD TAPE LENGTH  
トップテープ接着部  
TOP TAPE BONDED PART  
(空エッジボス)  
(EMPTY)  
20-25PCS.

4. トップテープの剥離強度: 0.1 ~ 1.3 N (10 ~ 130gf)  
(剥離方向は下図参照)  
キャリアテープ幅: 24mm  
CARRIER TAPE WIDTH

PEEL-OFF FORCE OF TOP TAPE: 0.1~1.3 N (10~130gf)  
PEELING DIRECTION AS SHOWN IN FOLLOWING FIG.)  
尚、本規格値は、出荷時に適用  
THIS REQUIREMENT SHOULD BE APPLIED AT SHIPMENT  
(但し、輸送時に剥離が発生しない事。)  
(PEEL OFF SHOULD NOT BE ALLOWED, DURING TRANSPORTATION)



5. 材料  
MATERIAL  
キャリアテープ: ポリプロピレン  
CARRIER TAPE: POLYPROPYLENE  
トップテープ: ポリエチレン  
TOP TAPE: POLYESTER, POLYETHYLENE  
リール: ポリスチレン  
REEL: POLYSTYRENE

6. この製品は 51387-0528 の鉛フリー品です。  
THIS PRODUCT IS 'LEAD FREE' OF 51387-0528